

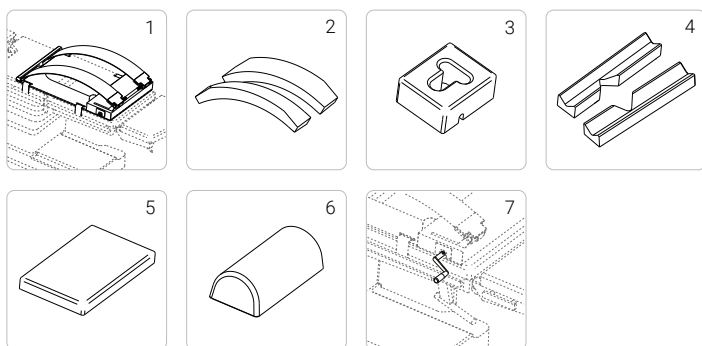
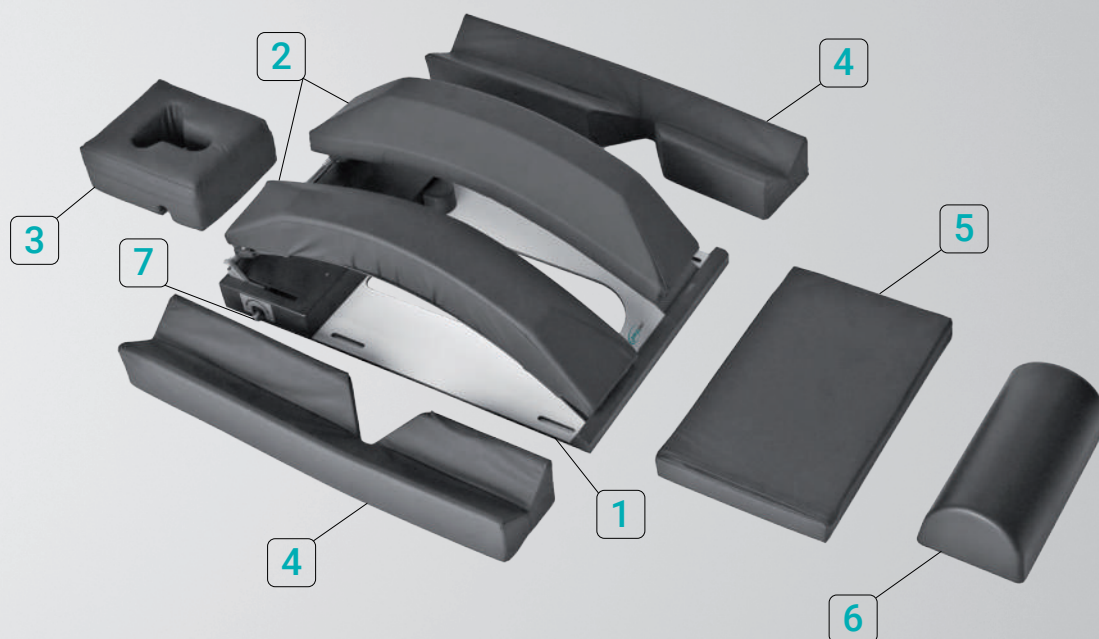


КПП-34

МОСТИК ПОДЪЕМНЫЙ ДЛЯ СПИНАЛЬНОЙ ХИРУРГИИ



УЗНАТЬ
БОЛЬШЕ



Состав комплекта КПП-34:

1. Мостик	1 шт.
2. Подушка	2 шт.
3. Подушка для головы	1 шт.
4. Подушка для рук	2 шт.
5. Подушка для колен	1 шт.
6. Подушка полукруглая	1 шт.
7. Ручка-кривошип	1 шт.

